

Oświadczenie składa się z 2 stron wypełnij i podpisz się na każdej stronie.

OŚWIADCZENIE O ZDARZENIU DROGOWYM

DATA ZDARZENIA	GODZINA	MIEJSCE ZDARZENIA (KRAJ)
.....
Miejsce zdarzenia, miejscowość, ulica		
.....		
.....		

TELEFONY ALARMOWE

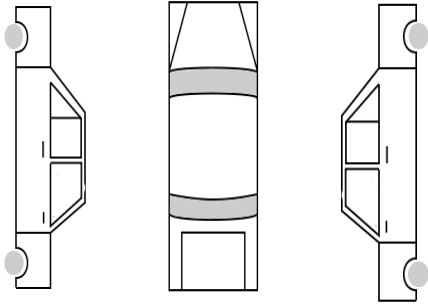
999: Pogotowie
998: Straż Pożarna
997: Policja
112: z telefonu komórkowego

SPRAWDŹ POLISĘ,
NA POLSIE ZNAJDZIESZ
NUMER ASSISTANCE POD
KTÓRYM MOŻESZ
UZYSKAĆ POMOC

POJAZD A	POJAZD POSZKODOWANEGO
NUMER REJESTRACYJNY -
MARKA, TYP -
Numer VIN -
DANE KIERUJĄCEGO POJAZDEM A	
NAZWISKO -
IMIĘ -
PESEL -
Prawo jazdy nr.
ADRES :
Telefon:
DANE Z UMOWY UBEZPIECZENIA	
Nazwa Ubezpieczyciela -
Seria i numer ubezpieczenia -
Okres ubezpieczenia -
Numer Zielonej Karty* -
Nazwisko Imię -
Kod pocztowy, miejscowość -
Adres (ulica, nr. domu) -
Telefon : -
email: -
.....	
CZYTELNY PODPIS	

POJAZD SPRAWCY SZKODY	POJAZD B
NUMER REJESTRACYJNY -
MARKA, TYP -
Numer VIN -
DANE KIERUJĄCEGO POJAZDEM B	
NAZWISKO -
IMIĘ -
PESEL -
Prawo jazdy nr.
ADRES :
Telefon :
DANE Z UMOWY UBEZPIECZENIA	
Nazwa Ubezpieczyciela -
Seria i numer ubezpieczenia -
Okres ubezpieczenia -
Numer Zielonej Karty* -
Nazwisko Imię -
Kod pocztowy, miejscowość -
Adres (ulica, nr. domu) -
Telefon: -
email: -
.....	
CZYTELNY PODPIS	

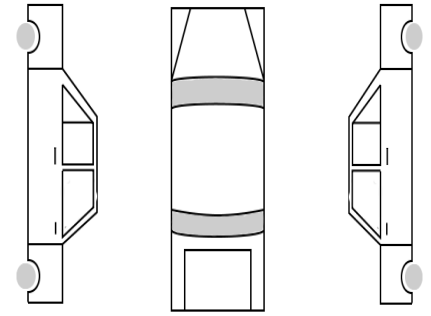
POJAZD A



**Jeżeli masz taką
możliwość to zrób
zdjęcia**

Zaznacz X
uszkodzone
miejsca

Zaznacz X
uszkodzone
miejsca



Opis uszkodzeń :

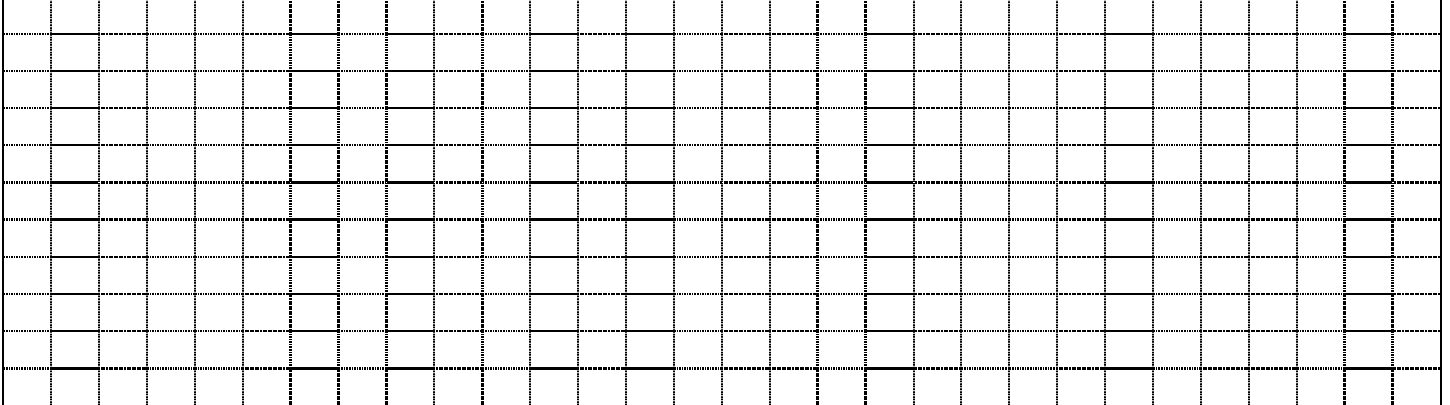
.....

Opis uszkodzeń :

.....

SZKIC ZDARZENIA DROGOWEGO

Opisać pojazdy Literką A i B, zaznaczyć strzałkami kierunek jazdy, przebieg drogi, pozycję pojazdu w chwili zderzenia



Informacje dodatkowe:

Osoby ranne	<input type="checkbox"/> TAK	Inne straty materialne poza pojazdami	<input type="checkbox"/> TAK
	<input type="checkbox"/> NIE		<input type="checkbox"/> NIE

Jeżeli do wypadku doszło z ofiarami w ludziach lub popełniono przestępstwo.
WEZWIJ POLICJĘ

Świadkowie zdarzenia :
(imię, nazwisko, adres,
telefon)

.....

UWAGI:

.....

.....
Czytelny podpis

.....
Czytelny podpis